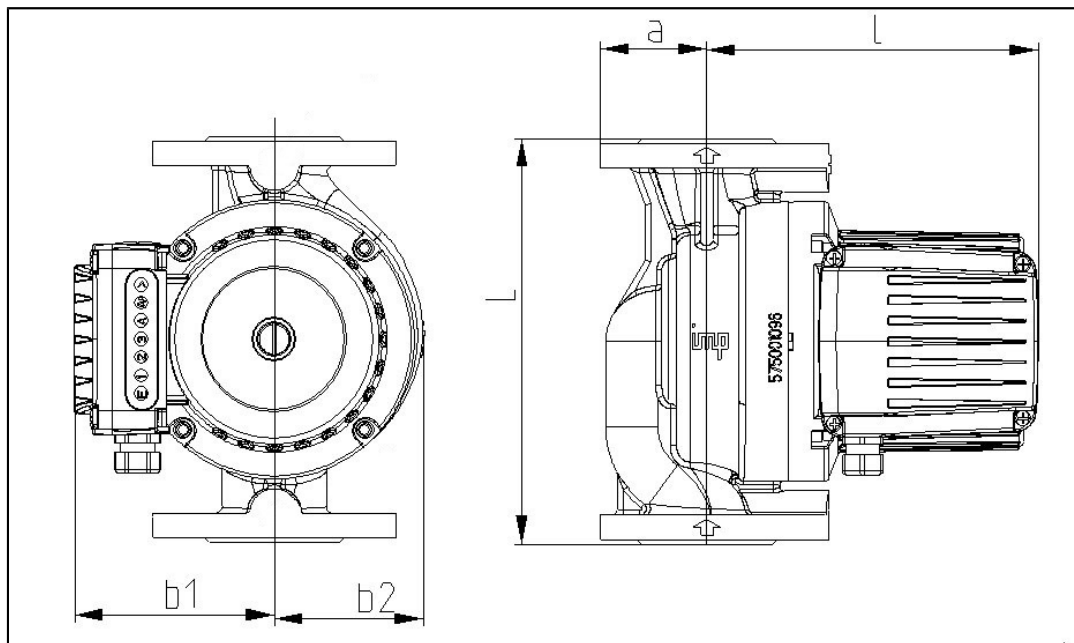
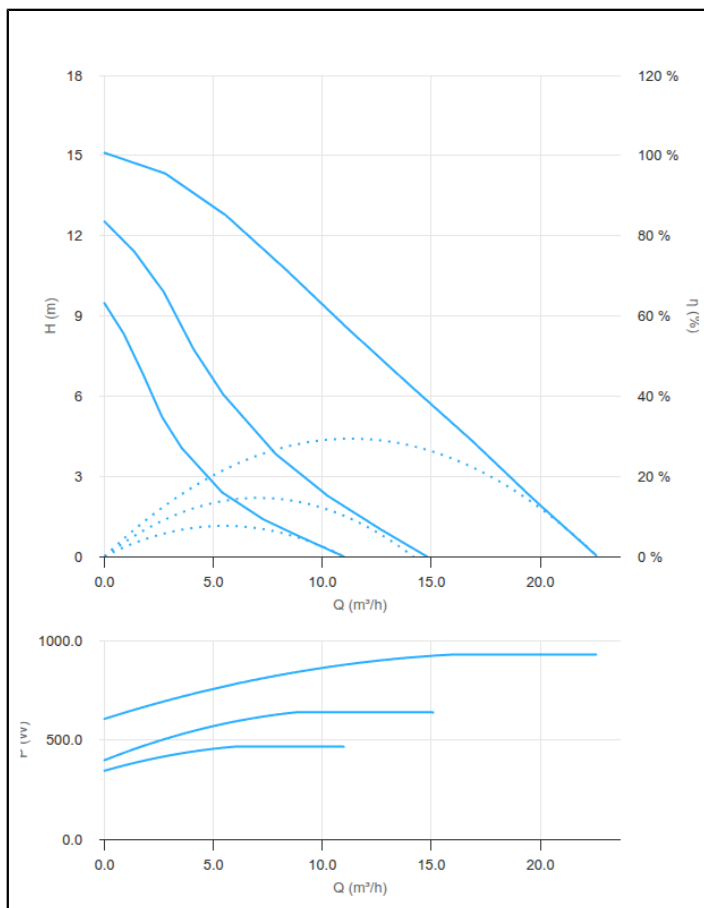




Общие данные	
Название	GHNMBasic II 40-190F
Артикул	979524609
EAN13	3831008376227
Технические характеристики	
Расход макс.	22,56 m ³ /h
Напор макс.	15,1 m
Монтажная длина	250 mm
Присоединительные размеры	DN 40
Темп. окружающей среды	0 ÷ 40 °C
Темп. рабочей среды	-10 ÷ 120 °C
Тип присоединения	PN6/10
Электрические параметры	
Сетевое напряжение	1~ 230 V
Частота электросети	50 Hz
Потребляемая мощность	825 W
Макс. обороты	2880 RPM
Ток макс.	4,30 A
Тип торцевого уплотнения	
Подшипник	Graphite
Рабочее колесо	Noryl 1630V
Гидравлический корпус	Cast iron
Вал	AISI 431
Материал трубопровода	0
Вес нетто	21.5 kg



DN=40▫L=250▫a=65▫l=198▫b1=125▫b2=92▫R=1/4

